

Dell™ Vostro™ A100/A180 服务手册

[技术概览](#)

[在您开始之前](#)

[装回主机盖](#)

[装回内存模块](#)

[更换驱动器](#)

[更换处理器风扇和散热器部件（仅适用于 Dell™ Vostro™ A180）](#)

[更换处理器（仅适用于 Dell™ Vostro™ A180）](#)

[装回前面板](#)

[更换前输入输出面板](#)

[更换系统板](#)




[装回电源设备](#)

[更换电池](#)

[系统设置程序](#)

型号：DCMTLF

注、注意和警告

-  **注：** 注表示可以帮助您更好地使用计算机的重要信息。
 -  **注意：** 注意表示硬件的潜在损坏或数据丢失，并且告诉您如何避免此类问题。
 -  **警告：** 警告表示可能会造成财产损失、人身伤害甚至死亡。
-

本说明文件中的信息如有更改，恕不另行通知。
©2008 Dell Inc. 版权所有，翻印必究。

未经 Dell Inc. 书面许可，严禁以任何方式进行复制。

本文中使用的商标：Dell、DELL 徽标和 Vostro 是 Dell Inc. 的商标；Microsoft 和 Windows 是 Microsoft Corporation 在美国和/或其它国家和地区的商标或注册商标。

本说明文件中提及的其它商标和产品名称是指拥有相应商标和产品名称的公司或其制造的产品。Dell Inc. 对其它公司的商标和产品名称不拥有任何所有权。

2008年8月 Rev. A00

[返回目录页面](#)

在您开始之前

Dell™ Vostro™ A100/A180 服务手册

- [技术规格](#)
- [建议使用的工具](#)
- [关闭计算机电源](#)
- [安全说明](#)

本章介绍了卸下和安装计算机中组件的过程。除非另有说明，否则将假设在执行每个过程时均满足以下条件：

- 1 您已经执行了[关闭计算机电源](#)和[安全说明](#)中的步骤。
- 1 您已经阅读了计算机附带的安全信息。
- 1 可以通过以相反顺序执行拆卸步骤来装回组件或安装单独购买的组件。

技术规格

有关计算机技术规格的信息，请参阅计算机附带的《[安装与快速参考指南](#)》或参阅 Dell 支持 Web 站点：support.dell.com。

建议使用的工具

执行本说明文件中的步骤可能需要使用小型 2 号梅花槽螺丝刀。

关闭计算机电源

🔍 **注意：**为避免数据丢失，请在关闭计算机之前，保存并关闭所有打开的文件，并退出所有打开的程序。

1. 关闭操作系统。
2. 确保计算机和所有连接的设备的电源均已关闭。如果关闭操作系统时，计算机和连接的设备的电源未自动关闭，请按住电源按钮大约 4 秒钟即可关闭电源。

安全说明

遵循以下安全原则有助于防止您的计算机受到潜在损坏，并有助于确保您的人身安全。

⚠️ **警告：**拆装计算机内部组件之前，请阅读计算机附带的安全说明。有关安全最佳实践的其他信息，请参阅 www.dell.com/regulatory_compliance 上的合规性主页。

🔍 **注意：**只有经认证的维修技术人员才能维修您的计算机。由于未经 Dell™ 授权的维修所造成的损坏不包括在保修范围内。


🔍 **注意：**断开电缆连接时，请握住电缆连接器或其推拉卡舌将其拔出，而不要硬拉电缆。某些电缆的连接器带有锁定卡舌；如果要断开此类电缆的连接，请先向内按压锁定卡舌，然后再断开电缆的连接。在拔出连接器的过程中，请保持两边对齐以避免弄弯任何连接器插针。另外，在连接电缆之前，请确保两个连接器均已正确定向并对齐。

🔍 **注意：**为避免损坏计算机，请在开始拆装计算机内部组件之前执行以下步骤：

1. 确保工作台平整和清洁，以防止刮伤计算机外壳。
2. 关闭计算机（请参阅[关闭计算机电源](#)）。

🔍 **注意：**要断开网络电缆的连接，请先从计算机上拔下网络电缆，再将其从网络设备上拔下。

3. 断开计算机上连接的所有电话线或网络电缆。
4. 断开计算机和所有连接的设备与各自电源插座的连接。
5. 系统未插电时按住电源按钮可以导去系统板上的残留电量。

 **注意：**在触摸计算机内部的任何组件之前，请先触摸计算机未上漆的金属表面（例如计算机背面的金属）以导去身上的静电。在操作过程中，请不时触摸未上漆的金属表面，以导去可能损坏内部组件的静电。

[返回目录页面](#)

[返回目录页面](#)

更换电池

Dell™ Vostro™ A100/A180 服务手册

警告： 拆装计算机内部组件之前，请阅读计算机附带的安全说明。有关安全最佳实践的其他信息，请参阅 www.dell.com/regulatory_compliance 上的合规性主页。

警告： 如果新电池安装不正确，可能会引起爆炸。请仅使用制造商建议的相同或同类的电池进行更换，并按照制造商的说明处理废旧电池。

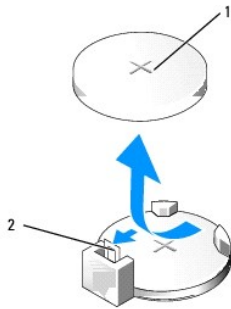
1. 记录系统设置程序（请参阅[系统设置程序](#)）中的所有屏幕信息，以便在[步骤 10](#)中恢复正确设置。

2. 请按照[在您开始之前](#)中的步骤进行操作。

3. 卸下主机盖（请参阅[装回主机盖](#)）。

4. 找到电池槽（请参阅[系统板组件](#)）。

注意： 如果使用钝物将电池从电池槽中撬出，请当心不要使钝物接触到系统板。尝试撬出电池之前，请确保将钝物插在电池和电池槽之间。否则，可能会撬坏电池槽或破坏系统板上的电路，从而损坏系统板。

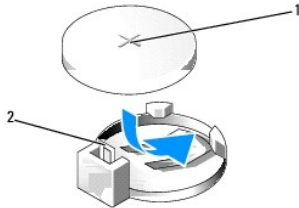


1 电池（正极面） 2 电池释放拉杆

5. 小心地按压电池释放拉杆使其脱离电池，电池将弹出。

6. 从系统中取出电池并妥善处理。

7. 将新电池放入电池槽（标有+的一面朝上），然后将其卡入到位。



1 电池（正极面） 2 电池释放拉杆

8. 装回主机盖（请参阅[装回主机盖](#)）。

9. 将计算机和设备连接至电源插座，然后将它们打开。

10. 进入系统设置程序（请参阅[系统设置程序](#)），恢复在[步骤 1](#)中记录的设置。

[返回目录页面](#)

[返回目录页面](#)

装回主机盖

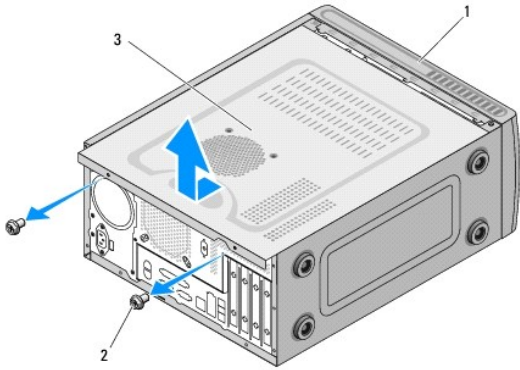
Dell™ Vostro™ A100/A180 服务手册

警告： 拆装计算机内部组件之前，请阅读计算机附带的安全说明。有关安全最佳实践的其他信息，请参阅 www.dell.com/regulatory_compliance 上的合规性主页。

警告： 为防止可能发生的触电、被转动的风扇叶片划伤或其它意外伤害，请务必在卸下主机盖之前断开计算机与电源插座的连接。

注意： 请确保桌面上有足够的空间（至少 30 厘米 [1 英尺] 的桌面空间）放置卸下主机盖的计算机。

1. 请按照 [在您开始之前](#) 中的步骤进行操作。
2. 将计算机侧面朝下放置，使主机盖朝上。



1	计算机正面	2	螺钉（2 颗）
3	主机盖		

3. 用梅花槽螺丝刀卸下固定主机盖的两颗螺钉。
4. 通过将主机盖从计算机前端拉出并提起松开主机盖。
5. 将护盖放在安全的地方。

注： 要卸下另一侧的主机盖，将计算机未卸下的盖朝上放在其侧面上，然后执行 [步骤 3](#) 至 [步骤 5](#)。

6. 要装回主机盖，以相反的顺序执行拆卸步骤。

[返回目录页面](#)

[返回目录页面](#)

更换处理器（仅适用于 Dell™ Vostro™ A180）

Dell™ Vostro™ A100/A180 服务手册

警告： 拆装计算机内部组件之前，请阅读计算机附带的说明。有关安全最佳实践的其他信息，请参阅 www.dell.com/regulatory_compliance 上的合规性主页。

注意： 请勿执行以下步骤，除非您熟悉硬件的卸下和装回。不正确地执行这些步骤可能会损坏系统板。有关技术服务的信息，请参阅《[安装与快速参考指南](#)》。

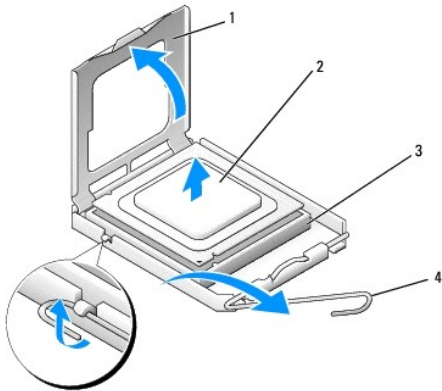
1. 请按照在[您开始之前](#)中的步骤进行操作。
2. 卸下主机盖（请参阅[装回主机盖](#)）。

警告： 尽管带有塑料护罩，正常运行期间散热器部件仍可能变得很热。在触摸散热器部件之前，请确保有足够的时间使其冷却。

3. 断开系统板上 ATX_POWER 和 ATX_CPU 连接器（请参阅[系统板组件](#)）电源电缆的连接。
4. 从计算机卸下处理器风扇和散热器部件（请参阅[更换处理器风扇和散热器部件（仅适用于 Dell™ Vostro™ A180）](#)）。

注： 除非新处理器需要新的散热器，否则更换处理器后重新使用原来的散热器部件。

5. 向下按压并向外推动释放拉杆。以将其从固定它的卡舌上松开。
6. 打开处理器护盖。



1 处理器护盖	2 处理器
3 插槽	4 释放拉杆

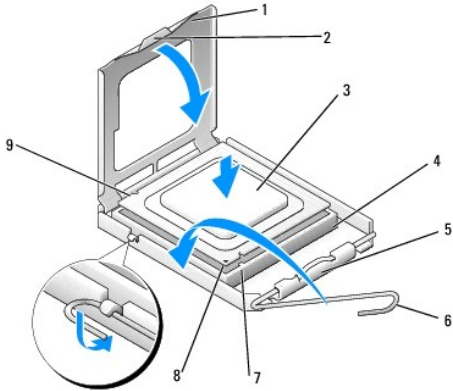
注意： 更换处理器时，请勿触摸插槽内的任何插针或使任何物品落到插槽内的插针上。

7. 向上提起处理器将其从插槽中取出，然后将其放在安全并稳固的地方。
使释放拉杆展开至释放位置，以便插槽中可以放入新处理器。

注意： 请触摸计算机背面未上漆的金属表面，以确保接地，并导去身上的静电。

注意： 您必须在插槽中正确地放置处理器，以免在打开计算机时对处理器和计算机造成无法修复的损坏。

8. 打开新处理器的包装时，请小心，不要触摸处理器的底部。



1	处理器护盖	2	卡舌
3	处理器	4	插槽
5	中心护盖门锁	6	释放拉杆
7	前端定位槽口	8	处理器插针 1 标志
9	后端定位槽口		

9. 如果插槽上的释放拉杆没有完全展开，请将其移到完全展开位置。

注意： 插槽插针是精密部件。为避免损坏插槽插针，请确保处理器与插槽正确对齐，并且在安装处理器时不要用力过大。小心不要触动或弯曲系统板上的插针。

10. 将处理器上的前后端定位槽口与插槽上的前后端定位槽口对齐。

11. 将处理器的插针 1 边角与插槽的插针 1 边角对齐。

12. 将处理器轻轻地置于插槽中，并确保处理器正确定位。

13. 处理器在插槽中完全就位后，请合上处理器护盖。

确保将处理器护盖上的卡舌放置在插槽中心护盖门锁的下面。

14. 向插槽方向转回插槽释放拉杆并将其卡入到位，以固定处理器。

15. 除去散热器底部的导热油脂。

注意： 确保涂抹新的导热油脂。新的导热油脂对于确保足够的热结合非常关键，这是获得最佳处理器操作所必需的。

16. 在处理器顶部涂抹新的导热油脂。

注意： 请确保处理器风扇和散热器部件正确就位并固定。

17. 装回处理器风扇和散热器部件（请参阅[更换处理器风扇和散热器部件（仅适用于 Dell Vostro A180）](#)）。

18. 将 ATX_POWER 和 ATX_CPU 连接器（请参阅[系统板组件](#)）的电源电缆连接到系统板上。

19. 装回主机盖（请参阅[装回主机盖](#)）。

20. 将计算机和设备连接至电源插座，然后将它们打开。

[返回目录页面](#)

[返回目录页面](#)

更换驱动器

Dell™ Vostro™ A100/A180 服务手册

- [更换硬盘驱动器](#)
- [装回光盘驱动器](#)

警告： 拆装计算机内部组件之前，请阅读计算机附带的说明。有关安全最佳实践的其他信息，请参阅 www.dell.com/regulatory_compliance 上的合规性主页。

注： 此系统不支持 IDE 设备。

更换硬盘驱动器

注意： 如果要更换包含需要保留的数据的硬盘驱动器，请在开始此步骤之前备份文件。

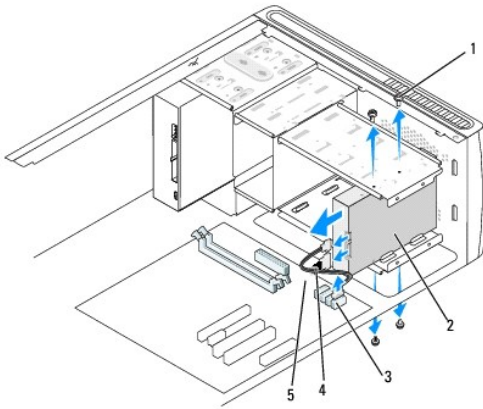
1. 请按照 [在您开始之前](#) 中的步骤进行操作。
2. 从两侧卸下计算机护盖（请参阅 [装回主机盖](#)）。
3. 将电源电缆和数据电缆从驱动器中断开。

注： 如果此时不想装回硬盘驱动器，请断开数据电缆另一端与系统板的连接，并将其放在一旁。您可以稍后使用数据电缆安装硬盘驱动器。

4. 拧下将硬盘驱动器固定到机箱的四颗螺钉。

注意： 请确保卸下或装回硬盘驱动器时不会划伤硬盘电路板。

5. 将驱动器从计算机的前端滑出。




1	螺钉（4 颗）	2	硬盘驱动器
3	系统板连接器	4	串行 ATA 数据电缆
5	电源电缆		

6. 如果您要更换驱动器或安装新驱动器，请查阅驱动器的说明文件，验证驱动器的配置是否适合您的计算机。
7. 将硬盘驱动器滑入硬盘驱动器托架中。
8. 将硬盘驱动器中的四个螺孔与硬盘驱动器托架中的螺孔对齐。
9. 装回将硬盘驱动器固定到机箱的四颗螺钉。
10. 将电源电缆和数据电缆连接至驱动器。

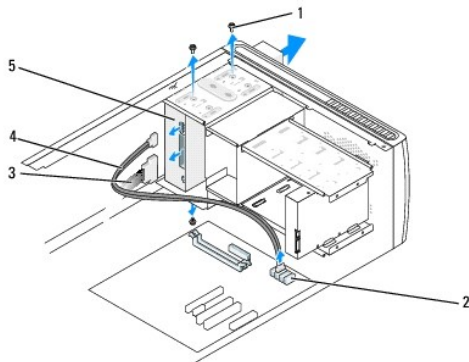
11. 请确保所有电缆均已正确连接并稳固就位。
12. 装回两侧的计算机护盖（请参阅[装回主机盖](#)）。
13. 将计算机和设备连接至电源插座，然后将它们打开。

装回光盘驱动器

1. 请按照[在您开始之前](#)中的步骤进行操作。
2. 卸下主机盖（请参阅[装回主机盖](#)）。
3. 从驱动器上断开电源电缆和光盘驱动器数据电缆的连接。


 **注：**如果您要卸下机器中唯一的光盘驱动器，并且不打算立即将其装回，请从系统板上断开数据电缆的连接并将其放在旁边。

4. 拧下将光盘驱动器固定到机箱的四颗螺钉。
5. 推动光盘驱动器，并穿过计算机前端将其滑入。



1	螺钉（4 颗）	2	系统板连接器	3	电源电缆
4	数据电缆	5	光盘驱动器		

6. 要装回光盘驱动器，请将驱动器轻轻地滑入到位。
7. 将光盘驱动器中的螺钉孔与光盘驱动器托架中的螺钉孔对准。
8. 装回将光盘驱动器固定到机箱的四颗螺钉。
9. 将电源电缆和数据电缆连接至驱动器。
10. 装回两侧的计算机护盖（请参阅[装回主机盖](#)）。
11. 将计算机和设备连接至电源插座，然后将它们打开。

 **注：**如果安装了新驱动器，请查阅该驱动器附带的说明文件，取得有关安装驱动器运行所需的任何软件的说明。

[返回目录页面](#)

[返回目录页面](#)

更换处理器风扇和散热器部件（仅适用于 Dell™ Vostro™ A180）

Dell™ Vostro™ A100/A180 服务手册

警告： 拆装计算机内部组件之前，请阅读计算机附带的安全说明。有关安全最佳实践的其他信息，请参阅 www.dell.com/regulatory_compliance 上的合规性主页。

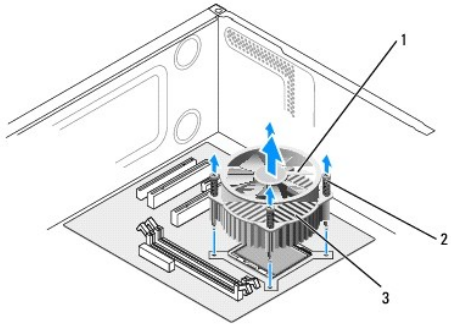
警告： 为防止可能发生的触电、被转动的风扇叶片划伤或其它意外伤害，请务必在卸下主机盖之前断开计算机与电源插座的连接。

警告： 尽管有塑料罩，正常运行期间散热器风扇部件仍可能会很热。在触摸散热器部件之前，请确保有足够的时间使其冷却。

注意： 卸下处理器风扇和散热器部件时，请勿触摸风扇叶片。这可能会损坏风扇。

注意： 配有散热器的处理器风扇是一个整体装置。请勿尝试单独卸下风扇。

1. 请按照在[您开始之前](#)中的步骤进行操作。
2. 卸下主机盖（请参阅[装回主机盖](#)）。
3. 断开处理器风扇电缆与系统板上 CPU_FAN 连接器的连接（请参阅[系统板组件](#)）。
4. 小心移开处理器风扇和散热器部件上方布置的所有电缆。
5. 松开将处理器风扇和散热器部件固定到系统板的四颗螺钉。
6. 将散热器部件轻轻地向上提，然后将其从计算机上卸下。将散热器部件顶部朝下放置，导热油脂朝上。



1	处理器风扇	2	螺钉（4 颗）	3	处理器风扇和散热器部件
---	-------	---	---------	---	-------------

7. 除去散热器底部的导热油脂。

注： 确保涂抹新的导热油脂。新的导热油脂对于确保足够的热结合非常关键，这是获得最佳处理器操作所必需的。

8. 要重新安装处理器风扇和散热器部件，请将处理器风扇和散热器部件上的固定螺钉与系统板上的四个金属螺孔突起对齐。

9. 拧紧将散热器部件固定到系统板的四颗固定螺钉。

注： 请确保处理器风扇和散热器部件正确就位并固定。

注意： 系统板上的 CPU_FAN 连接器有四个插销，处理器风扇电缆有三个孔。将处理器风扇电缆上的孔与系统板上 CPU_FAN 连接器中的插销对齐，以避免损坏插销。

10. 将处理器风扇连接到 CPU_FAN 系统板连接器（请参阅[系统板组件](#)）。

11. 装回主机盖（请参阅[装回主机盖](#)）。

12. 将计算机和设备连接至电源插座，然后将它们打开。

[返回目录页面](#)

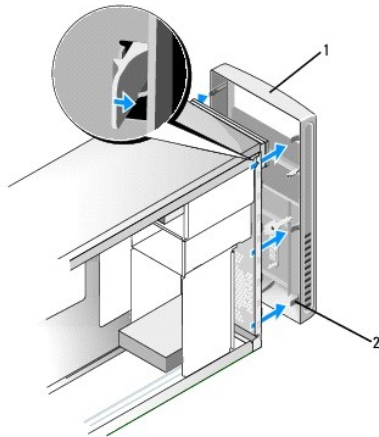
[返回目录页面](#)

装回前面板

Dell™ Vostro™ A100/A180 服务手册

警告： 拆装计算机内部组件之前，请阅读计算机附带的安全说明。有关安全最佳实践的其他信息，请参阅 www.dell.com/regulatory_compliance 上的合规性主页。

1. 请按照 [在您开始之前](#) 中的步骤进行操作。
2. 从两侧卸下计算机护盖（请参阅 [装回主机盖](#)）。
3. 将计算机垂直放置在平坦表面上。
4. 从系统板上的前面板连接器（FP1）上断开电源按钮电缆和硬盘活动指示灯电缆。
5. 剪断将电源按钮电缆和硬盘活动指示灯电缆连接到机箱的电缆扎带。
6. 要卸下前面板，将卡舌向外压并将前面板拉离计算机。



1	前面板	2	前面板卡舌（6个）
---	-----	---	-----------

7. 要装回前面板，对准六个前面板卡舌并将其插入前面板铰链。
8. 将前面板朝计算机前端推，直至其卡入到位。
9. 将电源按钮电缆和硬盘活动指示灯电缆连接至系统板上的前面板连接器（FP1）。
10. 装回两侧的计算机护盖（请参阅 [装回主机盖](#)）。

[返回目录页面](#)

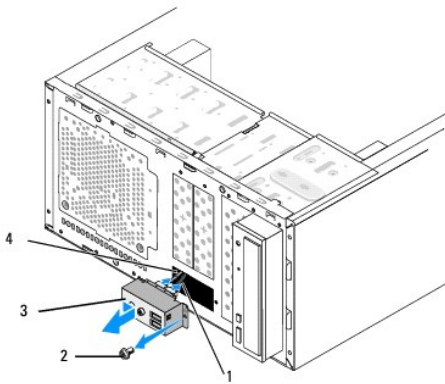
[返回目录页面](#)

更换前输入输出面板

Dell™ Vostro™ A100/A180 服务手册

警告： 拆装计算机内部组件之前，请阅读计算机附带的安全说明。有关安全最佳实践的其他信息，请参阅 www.dell.com/regulatory_compliance 上的合规性主页。

1. 请按照[在您开始之前](#)中的步骤进行操作。
2. 卸下主机盖（请参阅[装回主机盖](#)）。
3. 卸下前面板（请参阅[装回前面板](#)）。
4. 将计算机水平放置在平坦的表面上。
5. 断开所有从系统板连接至输入输出面板的电缆连接。
6. 剪断将电缆固定到机箱的电缆扎带。
7. 拧下将输入输出面板固定到机箱的螺钉。
8. 小心地将现有的输入输出面板从计算机中卸下。



1	电缆	2	螺钉
3	I/O 面板	4	I/O 面板固定夹槽

9. 要安装新的 I/O 面板，请将 I/O 面板固定夹对齐并滑入到 I/O 面板固定夹槽的底部。
10. 装回将 I/O 面板固定到机箱的螺钉。
11. 将电缆重新连接至系统板。
12. 装回前面板（请参阅[装回前面板](#)）。
13. 装回主机盖（请参阅[装回主机盖](#)）。
14. 将计算机和设备连接至电源插座，然后将它们打开。

[返回目录页面](#)

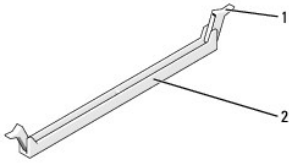
[返回目录页面](#)

装回内存模块

Dell™ Vostro™ A100/A180 服务手册

警告： 拆装计算机内部组件之前，请阅读计算机附带的安全说明。有关安全最佳实践的其他信息，请参阅 www.dell.com/regulatory_compliance 上的合规性主页。

1. 请按照 [在您开始之前](#) 中的步骤进行操作。
2. 卸下主机盖（请参阅 [装回主机盖](#)）。
3. 在系统板上找到内存模块（请参阅 [系统板组件](#)）。
4. 向外按压内存模块连接器两端的固定夹。



1	固定夹	2	内存模块连接器
---	-----	---	---------

5. 拿住并提起模块。

如果模块很难卸下，请轻轻地前后摇动模块以将其从连接器中卸下。

注意： 请勿安装 ECC 内存模块。

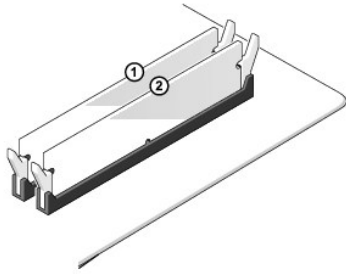
注意： 对于 Dell™ Vostro™ A180 — 如果您在内存升级期间从计算机上卸下原始内存模块，请将其与您可能拥有的新模块分开保存，即使新模块购自 Dell™ 也不例外。如果可能，请勿将原始内存模块与新内存模块成对安装。否则，您的计算机可能无法正常启动。

注： 对于 Vostro A180 — 如果混合安装 PC2-5300 (DDR2 667-MHz) 和 PC2-6400 (DDR2 800-MHz) 内存对，则它们将以所安装模块的最低速率运行。

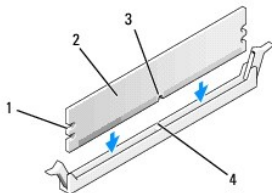
6. 根据您的计算机型号，请按照以下说明安装内存模块：

对于 Vostro A100 — 请确保在 DIMM 连接器 1 中安装单个内存模块。


对于 Vostro A180 — 请确保先在离处理器最近的 DIMM 连接器 1 中安装单个内存模块，然后再在其它连接器中安装模块。



7. 将模块底部的槽口与连接器槽中的卡舌对齐。

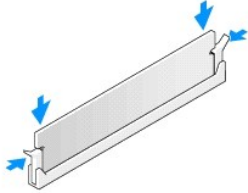


1	凹口 (2)	2	内存模块
3	槽口	4	卡舌

 **注意：** 为避免损坏内存模块，请在模块两端均匀用力，将其竖直向下按入连接器。

8. 将模块插入连接器，直至其卡入到位。

如果模块插入正确，固定夹将会卡入模块两端的凹口。



9. 装回主机盖（请参阅[装回主机盖](#)）。

10. 将计算机和设备连接至电源插座，然后将它们打开。

11. 当系统显示一则信息，说明内存大小已更改时，请按 F1 键继续。

12. 登录到计算机。

13. 在 Microsoft®Windows® 桌面**我的电脑**图标上单击鼠标右键，然后单击**属性**。

14. 单击**常规**选项卡。

15. 要验证内存是否正确安装，请检查列出的内存 (RAM) 容量。

[返回目录页面](#)

[返回目录页面](#)

装回电源设备

Dell™ Vostro™ A100/A180 服务手册

警告： 拆装计算机内部组件之前，请阅读计算机附带的安全说明。有关安全最佳实践的其他信息，请参阅 www.dell.com/regulatory_compliance 上的合规性主页。

警告： 为防止可能发生的触电、被转动的风扇叶片划伤或其它意外伤害，请务必在卸下主机盖之前断开计算机与电源插座的连接。

1. 请按照[在您开始之前](#)中的步骤进行操作。

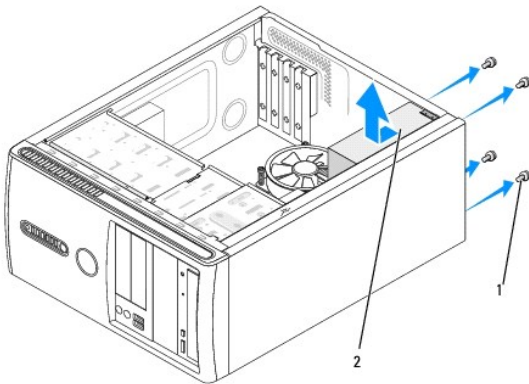
2. 卸下主机盖（请参阅[装回主机盖](#)）。

注意： 断开电源设备电缆之前，请记下每个电源连接器的位置和 ID。

3. 顺着从电源设备引出的直流电源电缆，断开每根已连接的电源电缆。

注： 当您从系统板和驱动器拔出直流电源电缆时，请注意电缆在计算机的机箱卡舌下的走向。当您装回直流电源电缆时，必须正确地放置这些电缆以防止它们被夹紧或呈波形。

4. 拧下将电源设备连接至计算机机箱背面的四颗螺钉。



1 螺钉（4 颗）	2 电源设备
-----------	--------

5. 滑动电源设备并将其提出。

6. 将备用电源设备滑向计算机的背面。

警告： 没有装回并拧紧所有螺钉可能会导致触电，因为这些螺钉是系统接地的一个关键组成部分。

7. 装回并拧紧将电源设备固定到计算机机箱背面的所有螺钉。

注意： 在机箱卡舌下布置直流电源电缆。必须正确布线这些电缆，以防止损坏电缆。

8. 将直流电源电缆连接至系统板和驱动器。

注： 检查所有电缆连接以确保其安全性。

9. 装回主机盖（请参阅[装回主机盖](#)）。

10. 将计算机和设备连接至电源插座，然后将它们打开。

[返回目录页面](#)

[返回目录页面](#)

更换系统板

Dell™ Vostro™ A100/A180 服务手册

警告： 拆装计算机内部组件之前，请阅读计算机附带的安全说明。有关安全最佳实践的其他信息，请参阅 www.dell.com/regulatory_compliance 上的合规性主页。

注意： 请勿执行以下步骤，除非您熟悉硬件的卸下和装回。不正确地执行这些步骤可能会损坏系统板。有关技术服务的信息，请参阅《[安装与快速参考指南](#)》。

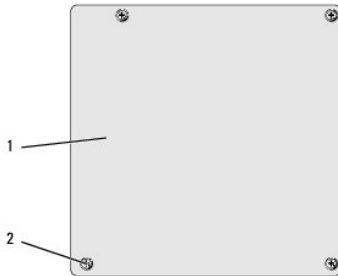
1. 请按照在[您开始之前](#)中的步骤进行操作。
2. 卸下主机盖（请参阅[装回主机盖](#)）。

警告： 在正常运行过程中，处理器散热器会变得很热。在触摸散热器之前，请确保有足够的时间使其冷却。

3. 如果可能，卸下处理器（请参阅[更换处理器（仅适用于 Dell™ Vostro™ A180）](#)）。
4. 卸下内存模块（请参阅[装回内存模块](#)）并记下从每个内存模块连接器中卸下的内存模块，以便装回系统板后可以将内存模块安装到相同的位置。

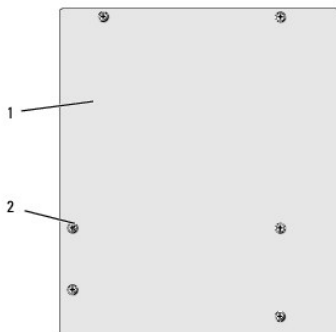
注意： 断开电缆连接之前请仔细记下每根电缆的布线路径和位置，以便确保能正确地对电缆重新进行布线。电缆放置错误或断开连接将会导致计算机出现问题。

5. 从系统板断开所有电缆的连接。
6. 根据需要卸下固定系统板的螺钉。
 - 1 对于 Dell™ Vostro™ A100，卸下固定系统板的四颗螺钉。




1 系统板	2 螺钉（4 颗）
-------	-----------


- 1 对于 Dell Vostro A180，卸下固定系统板的六颗螺钉。




1 系统板	2 螺钉（6 颗）
-------	-----------

7. 从机箱上提出系统板。

 **注意：**如果要更换系统板，对备用系统板与现有系统板进行目视比较，以确保使用正确的部件。

 **注：**备用系统板上的某些组件和连接器可能与现有系统板上相应连接器的位置有所不同。


 **注：**备用系统板上的跳线设置出厂时已进行了预设。

8. 将系统板上的螺钉孔与机箱上的螺钉孔对准。

9. 装回将系统板固定至机箱的螺钉。

10. 连接从系统板上卸下的电缆。

11. 如果可能，装回处理器（请参阅[更换处理器（仅适用于 Dell™ Vostro™ A180）](#)）。

 **注意：**确保散热器部件正确就位并固定。


12. 将内存模块装回至相同位置（从其中将其卸下）的内存模块连接器（请参阅[装回内存模块](#)）。

13. 装回系统板上的所有添加式插卡。

14. 装回主机盖（请参阅[装回主机盖](#)）。

15. 将计算机和设备连接至电源插座，然后将它们打开。

16. 请根据需要快擦写系统 BIOS。

 **注：**有关快擦写系统 BIOS 的信息，请参阅[刷新 BIOS](#)。

[返回目录页面](#)

[返回目录页面](#)

系统设置程序


Dell™ Vostro™ A100/A180 服务手册


- [概览](#)
- [清除 CMOS 设置](#)
- [刷新 BIOS](#)

概览

使用系统设置程序可以：

- 1 在您的计算机中添加、更改或卸下任何硬件之后更改系统配置信息
- 1 设置或更改用户可选择的选项，例如用户密码
- 1 读取当前内存容量或设置安装的硬盘驱动器的类型

 **注意：**除非您是高级计算机用户，否则请勿更改此程序的设置。某些更改可能会使计算机运行不正常。

 **注：**使用系统设置程序之前，建议您记下系统设置程序屏幕信息以备将来参考。

进入系统设置程序

1. 打开（或重新启动）计算机。
2. 系统显示蓝色 DELL™ 徽标时，请等待系统显示 F2 键提示并立即按 F2 键。

 **注：**按 F2 键的提示表示键盘已初始化。此提示的显示时间可能非常短，因此您必须等待它出现，然后按 F2 键。如果在出现提示之前按 F2 键，则此击键操作无效。如果等待时间过长，系统已显示操作系统徽标，请继续等待直到看到 Microsoft Windows 桌面。然后关闭计算机（请参阅[关闭计算机电源](#)）并再试一次。

系统设置程序屏幕

系统设置程序屏幕显示计算机的当前配置信息或可更改的配置信息。屏幕上的信息划分为三个区域：选项列表、活动选项字段和按键功能。


选项列表 — 此字段显示在系统设置程序窗口的上方。选项卡式选项包含了定义计算机配置的功能，包括已安装的硬件、节能和安全保护功能。

选项字段 — 此字段包含有关各选项的信息。在该字段中，您可以查看当前设置和对设置进行更改。使用右箭头和左箭头键可以高亮度显示一个选项。按 Enter 键可以激活该选项。

帮助字段 — 此字段提供基于选定选项的上下文相关帮助。

按键功能 — 此字段显示在选项字段的下方，并列出了活动的系统设置程序字段中的按键及其功能。


系统设置选项 — Dell™ Vostro™ A100

 **注：**系统可能不显示本节中列出的项目，也可能与列出的项目不完全相同，这取决于计算机和已安装的设备。

System Info (系统信息)	
System (系统)	显示系统名称
BIOS Info (BIOS 信息)	可以显示 BIOS 版本号和日期信息
Service Tag (服务标签)	可以显示计算机的服务标签
CPU Info (CPU 信息)	列出处理器总线速率、处理器 ID、时钟速率和二级高级缓存
System Time (系统时间)	以小时:分钟:秒的格式显示当前时间设置
System Date (系统日期)	以日:月:年的格式显示当前日期设置
SATA Channel 1 Master (SATA 主要通道 1)	显示 IDE 设备的自动检测状态 硬盘; ATAPI CDROM; 未检测到
SATA Channel 1 Slave (SATA 次要通道 1)	显示 IDE 设备的自动检测状态 硬盘; ATAPI CDROM; 未检测到
Halt On (暂停)	所有错误; 除键盘错误以外的所有错误 (默认为 All, But Keyboard [除键盘错误以外的所有错误])
Advanced BIOS Features (高级 BIOS 功能)	

CPU Configuration (CPU 配置)	<ul style="list-style-type: none"> 1 执行-禁用位 — 禁用; 启用 (默认为 Enabled [启用]) 1 超线程技术 — 禁用; 启用 (默认为 Enabled [启用])
Quick Boot (快速引导)	<p>在引导时, 允许 BIOS 跳过某些测试</p> <p>禁用; 启用 (默认为 Enabled [启用])</p>
Boot Up NumLock (启动数码锁定)	开; 关 (默认为 On [开])
Boot Device Configuration (引导设备配置)	
Hard Disk Drives (硬盘驱动器)	指定从可用硬盘驱动器引导设备的优先级顺序
Removable Drives (可移动驱动器)	指定从可用的可移动驱动器引导设备的优先级顺序
CD/DVD Drives (CD/DVD 驱动器)	指定从可用 CD/DVD 驱动器引导的设备优先级顺序
First Boot Device (第一引导设备)	<p>指定从可用设备引导的顺序</p> <p>可移动; CD/DVD; 硬盘; 禁用 (默认为 Removable [可移动])</p>
Second Boot Device (第二引导设备)	<p>指定从可用设备引导的顺序</p> <p>可移动、CD/DVD、硬盘、禁用 (默认为 Hard Disk [硬盘])</p>
Third Boot Device (第三引导设备)	<p>指定从可用设备引导的顺序</p> <p>可移动; CD/DVD; 硬盘; 禁用 (默认为 CD/DVD)</p>
Boot Other Device (引导其它设备)	禁用; 启用 (默认为 Enabled [启用])
Boot Menu Security (引导菜单安全)	禁用; 启用 (默认为 Disabled [禁用])
Advanced Chipset Features (高级芯片组功能)	
启动图形适配器	<p>选择使用哪个图形控制器作为主要引导设备</p> <p>IGD; PCI/IGD (默认为 PCI/IGD Slot [PCI/IGD 插槽])</p>
DVMT Mode Select (DVMT 模式选择)	固定模式; DVMT 模式; Combo 模式 (默认为 DVMT Mode [DVMT 模式])
DVMT/FIXED Memory (DVMT/FIXED 内存)	64 MB; 128 MB; 最大 DVMT (默认为 128 MB)
Integrated Peripherals (集成外围设备)	
IDE Configuration (IDE 配置)	SATA 控制器 — 禁用; 兼容; 增强型 (默认为 Enhanced [增强型])
Onboard Configuration (机载配置)	<ul style="list-style-type: none"> 1 机载音频控制器 — 启用; 禁用 (默认为 Enabled [启用]) 1 机载 LAN 控制器 — 启用; 禁用 (默认为 Enabled [启用]) 1 机载 LAN 引导 ROM — 启用; 禁用 (默认为 Enabled [启用])
SuperIO Configuration (SuperIO 配置)	串口 Port1 地址 — 禁用; 3F8/IRQ4; 2F8/IRQ3; 3E8/IRQ4; 2E8/IRQ3 (默认为 Disable [禁用])
USB Configuration (USB 配置)	<ul style="list-style-type: none"> 1 USB 控制器 — 启用; 禁用 (默认为 Enabled [启用]) 1 USB 2.0 控制器 — 启用; 禁用 (默认为 Enabled [启用]) 1 传统 USB 支持 — 启用; 禁用 (默认为 Enabled [启用]) 1 USB 存储设备支持 — 启用; 禁用 (默认为 Enabled [启用])
USB Controller (USB 控制器)	禁用; 启用 (默认为 Enabled [启用])
Onboard Audio Controller (机载音频控制器)	禁用; 启用 (默认为 Enabled [启用])
Onboard LAN Controller (机载 LAN 控制器)	禁用; 启用 (默认为 Enabled [启用])
Power Management Setup (电源管理设置)	
ACPI Suspend Type (ACPI 暂挂类型)	S1(POS)、S3(STR) (默认为 S3[STR])
Restore on AC Power Loss (交流电源断电后恢复)	断电; 通电; 最后的状态 (默认为 Power Off [断电])
Resume by LAN (通过 LAN 恢复)	禁用; 启用 (默认为 Enabled [启用])
Resume by RTC (通过 RTC 恢复)	禁用; 启用 (默认为 Enabled [启用])
Set Supervisor Password (设置管理员密码)	使您可以设置管理员密码
Set User Password (设置用户密码)	使您可以在设置管理员密码后设置用户密码

系统设置选项 — Dell Vostro A180

 **注:** 系统可能不显示本节中列出的项目, 也可能与列出的项目不完全相同, 这取决于计算机和已安装的设备。

System Info (系统信息)	
BIOS Info (BIOS 信息)	可以显示 BIOS 版本号和日期信息
Service Tag (服务标签)	可以显示计算机的服务标签
Processor Type (处理器类型)	显示处理器类型
Processor L2 Cache (处理器二级高速缓存)	显示处理器二级高速缓存的大小


Installed Memory (已安装内存)	显示已安装内存的容量、可用内存、内存速率、通道模式(双通道或单通道)和已安装内存的类型
Usable Memory (可用内存)	显示可用内存容量
Memory Speed (内存速率)	显示已安装内存的时钟速率
Memory Channel Mode (内存通道模式)	显示内存通道的类型
Memory Technology (内存技术)	显示已安装内存的类型
Standard CMOS Features (标准 CMOS 功能)	
System Date (系统日期)	以年:月:日格式显示当前日期设置
System Time (系统时间)	以小时:分钟:秒格式显示当前时间设置
IDE Channel 0 Master (IDE 主要通道 0)	显示 IDE 设备的自动检测状态 硬盘; CD/DVD; 无
IDE Channel 0 Slave (IDE 次要通道 0)	显示 IDE 设备的自动检测状态 硬盘; CD/DVD; 无
SATA-0	硬盘; CD/DVD; 无
SATA-1	硬盘; CD/DVD; 无
SATA-2	硬盘; CD/DVD; 无
SATA-3	硬盘; CD/DVD; 无
Drive A (驱动器 A)	无; 1.44M 3.5 英寸 (默认为 None [无])
Halt On (暂停)	所有错误; 除键盘错误以外的所有错误 (默认为 All, But Keyboard [除键盘错误以外的所有错误])
Advanced BIOS Features (高级 BIOS 功能)	
CPU Feature (CPU 功能)	<ul style="list-style-type: none"> 1 限制 CPUID 值 — 禁用; 启用 (默认为 Disabled [禁用]) 1 执行禁用位 — 禁用; 启用 (默认为 Enabled [启用]) 1 多核处理器 — 禁用; 启用 (默认为 Enabled [启用])
Boot Up Floppy Seek (启动时检测软驱)	禁用; 启用 (默认为 Disabled [禁用])
Boot Up NumLock Status (启动时小键盘状态)	开; 关 (默认为 On [开])
Boot Device Configuration (引导设备配置)	
Hard Disk Boot Priority (硬盘引导优先级)	用于设置硬盘驱动器的设备优先级。根据已检测到的硬盘驱动器动态地更新显示的项目
First Boot Device (第一引导设备)	指定从可用设备引导的顺序 可移动; 硬盘; CDROM; USB-CDROM; 禁用 (默认为 Removable [可移动])
Second Boot Device (第二引导设备)	指定从可用设备引导的顺序 可移动; 硬盘; CDROM; USB-CDROM; 禁用 (默认为 Disabled [禁用])
Third Boot Device (第三引导设备)	指定从可用设备引导的顺序 可移动; 硬盘; CDROM; USB-CDROM; 禁用 (默认为 Disabled [禁用])
Boot Other Device (引导其它设备)	禁用; 启用 (默认为 Enabled [启用])
Boot Menu Security (引导菜单安全)	禁用; 启用 (默认为 Disabled [禁用])
Advanced Chipset Features (高级芯片组功能)	
Init Display First (首先进行初始化显示)	PCI 插槽; 机载 (默认为 PCI Slot [PCI 插槽])
Video Memory Size (视频内存大小)	1 MB; 8 MB (默认为 8 MB)
DVMT Mode (SATA 模式)	FIXED; DVMT (默认为 DVMT)
DVMT/FIXED Memory Size (DVMT/FIXED 内存大小)	128 MB; 256 MB (默认为 128 MB)
Power Management Setup (电源管理设置)	
ACPI Suspend Type (ACPI 暂挂类型)	S1(POS)、S3(STR) (默认为 S3[STR])
Auto Power On (自动开机)	禁用; 启用 (默认为 Disabled [禁用])
AC recovery (交流电恢复)	最后一次; 关; 开 (默认为 Off [关])
Remote Wake Up (远程唤醒)	开; 关 (默认为 On [开])
Integrated Peripherals (集成外围设备)	
USB Controller (USB 控制器)	禁用; 启用 (默认为 Enabled [启用])
USB Storage Function (USB 存储功能)	禁用; 启用 (默认为 Enabled [启用])
Onboard FDC Controller (机载 LAN 控制器)	禁用; 启用 (默认为 Enabled [启用])
Onboard Audio Controller (机载音频控制器)	禁用; 启用 (默认为 Enabled [启用])
Onboard LAN Controller (机载 LAN 控制器)	禁用; 启用 (默认为 Enabled [启用])
Onboard LAN Boot ROM (机载 LAN 引导 ROM)	禁用; 启用 (默认为 Disabled [禁用])

引导顺序

此功能使您可以更改设备的引导顺序。

引导选项

- 1 **Hard Drive (硬盘驱动器)** — 计算机尝试从主硬盘驱动器进行引导。如果此驱动器上没有操作系统，计算机将生成错误信息。
- 1 **CD/DVD Drive (CD/DVD 驱动器)** — 计算机尝试从 CD/DVD 驱动器进行引导。如果此驱动器中没有 CD/DVD，或者 CD/DVD 中没有操作系统，计算机将生成错误信息。
- 1 **USB Flash Device (USB 快擦写设备)** — 将存储设备插入 USB 端口并重新启动计算机。当屏幕右上角显示 **F12 = Boot Menu (F12 = 引导菜单)** 时，按 **F12** 键。BIOS 将检测该设备并将 USB 快擦写选项添加至引导菜单。

 **注：**要引导至 USB 设备，则该设备必须是可引导设备。要确认设备是否可引导，请查看设备说明文件。


更改用于当前引导的引导顺序

例如，您可以使用此功能从 CD 驱动器引导计算机，以便运行 **Drivers and Utilities** 介质上的 Dell Diagnostics，但完成诊断测试后您希望从硬盘驱动器引导计算机。您还可以使用此功能将计算机重新启动计算机以引导至 USB 设备（例如，USB 软盘驱动器或存储钥匙）。

1. 如果要引导至 USB 设备，则将 USB 设备连接至 USB 连接器。
 2. 打开（或重新启动）计算机。
 3. 屏幕右上角显示 **F2 = Setup, F12 = Boot Menu (F2 = 设置, F12 = 引导菜单)** 时，按 **F12**。
- 如果等待时间过长，系统已显示操作系统徽标，则请继续等待直至看到 Microsoft Windows 桌面。然后关闭计算机，并再试一次。


系统将显示 **Boot Device Menu (引导设备菜单)**，列出所有可用的引导设备。每个设备旁边都有一个编号。

4. 从 **Boot Device Menu (引导设备菜单)** 中选择您要从中进行引导的设备。
- 例如，如果要引导至 USB 存储钥匙，请高亮度显示 **USB Flash Device (USB 闪存设备)**，然后按 **Enter** 键。

 **注：**要引导至 USB 设备，则该设备必须是可引导设备。要确认设备是否可引导，请查看设备说明文件。

更改用于将来引导的引导顺序

1. 进入系统设置程序（请参阅[进入系统设置程序](#)）。
2. 使用箭头键高亮度显示 **Boot Device Configuration (引导设备配置)** 菜单选项，然后按 **Enter** 键访问菜单。


 **注：**请记下当前的引导顺序，以便在需要恢复时使用。

3. 按上箭头和下箭头键在设备列表中移动选择。
4. 按加号 (+) 或减号 (-) 键更改设备的引导优先级。

清除 CMOS 设置

 **警告：**开始执行本节中的任何步骤之前，请阅读并遵循计算机附带的**安全说明**。

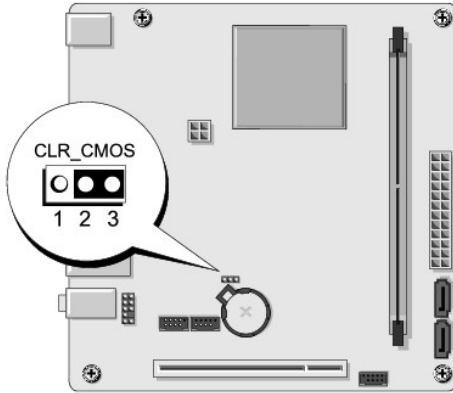
1. 请按照在[在您开始之前](#)中的步骤进行操作。

 **警告：**必须断开计算机与电源插座的连接，才能清除 CMOS 设置。

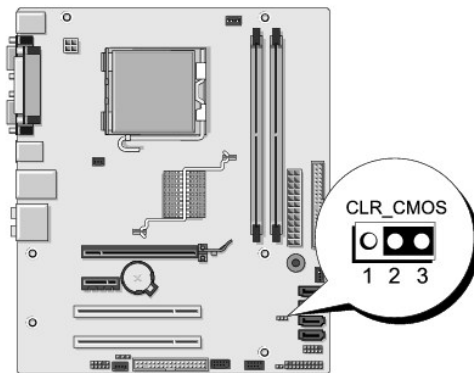
2. 卸下主机盖（请参阅[装回主机盖](#)）。
3. 重设当前的 CMOS 设置：
 - a. 找到系统板上的 2 针 CMOS 跳线塞 (CLR_CMOS)（请参阅[系统板组件](#)）。

- b. 从 CMOS 跳线 (CLR_CMOS) 插针 2 和 3 上拔下跳线塞。
- c. 将跳线塞连接至 CMOS 跳线 (CLR_CMOS) 插针 1 和 2 并等待大约五秒钟。
- d. 拔下跳线塞并将其装回 CMOS 跳线 (CLR_CMOS) 插针 2 和 3。

Vostro A100




Vostro A180



4. 装回主机盖（请参阅[装回主机盖](#)）。
5. 将计算机和设备连接至电源插座，然后将它们打开。

刷新 BIOS

当有更新可用或更换系统板时，BIOS 可能需要快擦写。

1. 打开计算机。
2. 在 Dell 支持 Web 站点 support.dell.com 上找到适用于您的计算机的 BIOS 更新文件。
 **注：**如果您不在美国 境内，请从 Dell 支持 Web 站点底部的下拉列表中选择您的国家或地区，然后为自己的计算机找到 BIOS 更新文件。
3. 单击 **Download Now**（立即下载）下载文件。
4. 如果显示 **Export Compliance Disclaimer**（导出遵从免责声明）窗口，请单击 **Yes, I Accept this Agreement**（是，我接受该协议）。

系统将显示**File Download**（文件下载）窗口。

5. 单击**Save this program to disk**（将此程序保存至磁盘），然后单击**OK**（确定）。

系统将显示**Save In**（保存位置）窗口。

6. 单击下箭头键以查看**Save In**（保存位置）菜单，选择**Desktop**（桌面），然后单击**Save**（保存）。

文件将下载至您的桌面。

7. 系统显示**Download Complete**（下载完成）窗口时，单击**Close**（关闭）。

文件图标将显示在您的桌面上，并且与下载的 BIOS 更新文件标题相同。

8. 双击桌面上的文件图标，并按照屏幕上的说明进行操作。

[返回目录页面](#)

[返回目录页面](#)

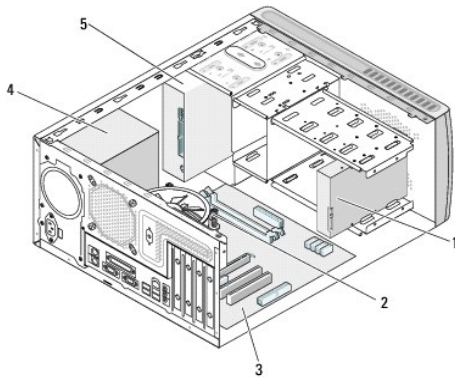
技术概览

Dell™ Vostro™ A100/A180 服务手册

- [计算机内部视图](#)
- [系统板组件](#)

警告： 拆装计算机内部组件之前，请阅读计算机附带的说明。有关安全最佳实践的其他信息，请参阅 www.dell.com/regulatory_compliance 上的合规性主页。

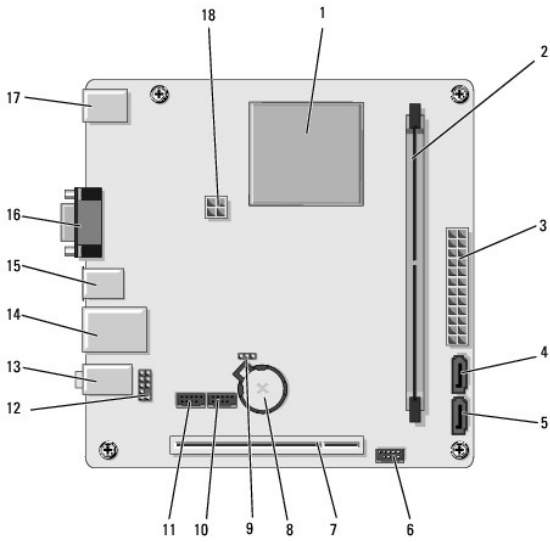
计算机内部视图



1	硬盘驱动器	2	处理器风扇（仅适用于 Vostro A180）
3	系统板	4	电源设备
5	光盘驱动器		

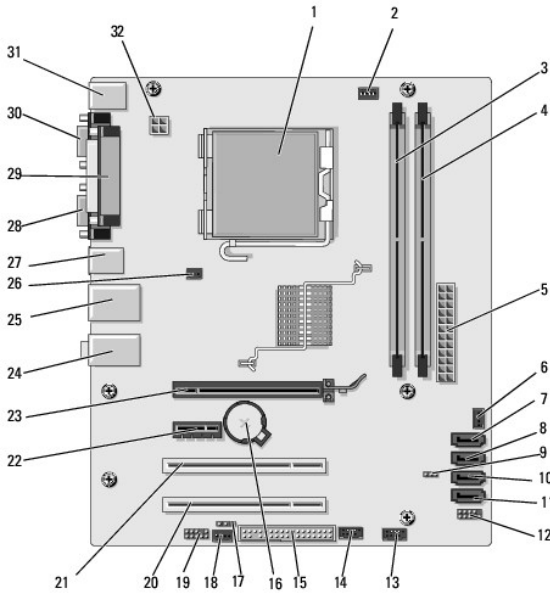
系统板组件

Dell™ Vostro™ A100



1	处理器 (CPU)	2	内存模块连接器(DIMM_1)
3	主电源连接器 (ATX_POWER)	4	串行 ATA 驱动器连接器 (SATA2)
5	串行 ATA 驱动器连接器 (SATA1)	6	前面板连接器 (FP1)
7	PCI 连接器 (PCI 2.3)	8	电池槽
9	清除 CMOS 跳线 (CLR_CMOS)	10	前置 USB 连接器 (F_USB1)
11	前置 USB 连接器 (F_USB2)	12	前面板音频连接器
13	音频连接器	14	2 个 USB 连接器和 1 个 LAN 连接器
15	USB 连接器 (两个)	16	视频连接器 (VGA)
17	键盘和鼠标连接器	18	处理器风扇连接器 (CPU_FAN)

Dell Vostro A180



1	处理器插槽 (CPU)	2	处理器风扇连接器 (CPU_FAN)
---	-------------	---	--------------------

3	内存模块连接器 (DIMM_1)	4	内存模块连接器 (DIMM_2)
5	主电源连接器 (ATX_POWER)	6	机箱风扇连接器
7	串行 ATA 驱动器连接器 (SATA4)	8	串行 ATA 驱动器连接器 (SATA2)
9	清除 CMOS 跳线 (CLR_CMOS)	10	串行 ATA 驱动器连接器 (SATA3)
11	串行 ATA 驱动器连接器 (SATA1)	12	前面板连接器 (FP1)
13	前置 USB 连接器 (F_USB2)	14	前置 USB 连接器 (F_USB1)
15	软盘驱动器连接器	16	电池槽
17	SPDIF_OUT	18	CD IN
19	前面板音频连接器	20	PCI 连接器 (PCI 2.3)
21	PCI 连接器 (PCI 2.3)	22	PCI Express x1 连接器 (PCI_X1)
23	PCI Express x16 连接器 (PCI_E_X16)	24	音频连接器
25	2 个 USB 连接器和 1 个 LAN 连接器	26	机箱风扇连接器
27	USB 连接器 (两个)	28	视频连接器 (VGA)
29	并行连接器	30	串行连接器
31	键盘和鼠标连接器	32	处理器电源 (ATX_CPU)

[返回目录页面](#)

[返回目录页面](#)

Dell™ Vostro™ A100/A180 服务手册



注：注表示可以帮助您更好地使用计算机的重要信息。



注意：注意表示硬件的潜在损坏或数据丢失，并且告诉您如何避免此类问题。



警告：警告表示可能会造成财产损失、人身伤害甚至死亡。

本说明文件中的信息如有更改，恕不另行通知。
©2008 Dell Inc. 版权所有，翻印必究。

未经 Dell Inc. 书面许可，严禁以任何方式进行复制。

本文中使用的商标：Dell、DELL 徽标和 Vostro 是 Dell Inc. 的商标；Microsoft 和 Windows 是 Microsoft Corporation 在美国和/或其它国家和地区的商标或注册商标。

本说明文件中提及的其它商标和产品名称是指拥有相应商标和产品名称的公司或其制造的产品。Dell Inc. 对其它公司的商标和产品名称不拥有任何所有权。

2008年8月 Rev. A00

[返回目录页面](#)